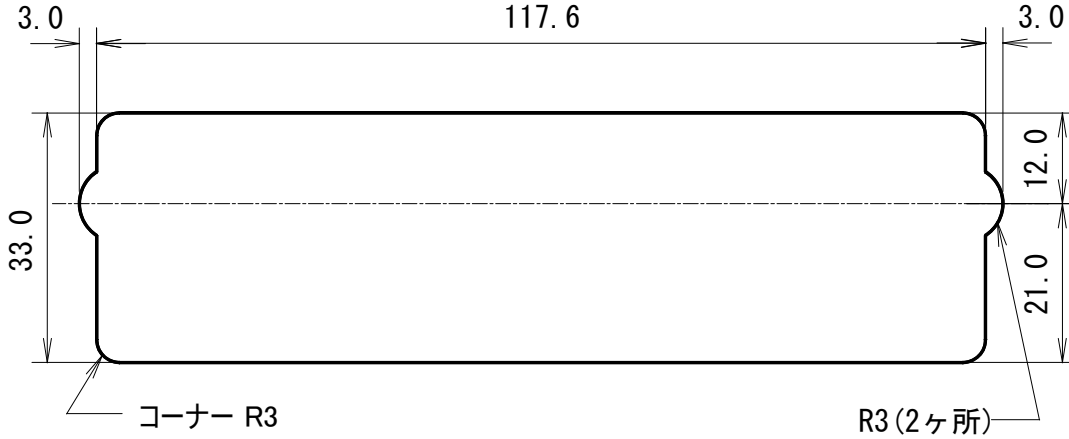


# NSC カードユニット (木製引出直付用)

## 取付説明書

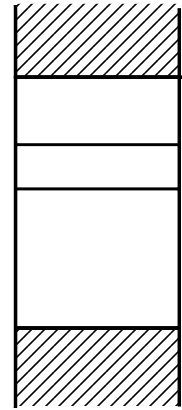
### 取付け穴寸法図

(正面図)



### 適応扉厚寸法図: 18~25mm

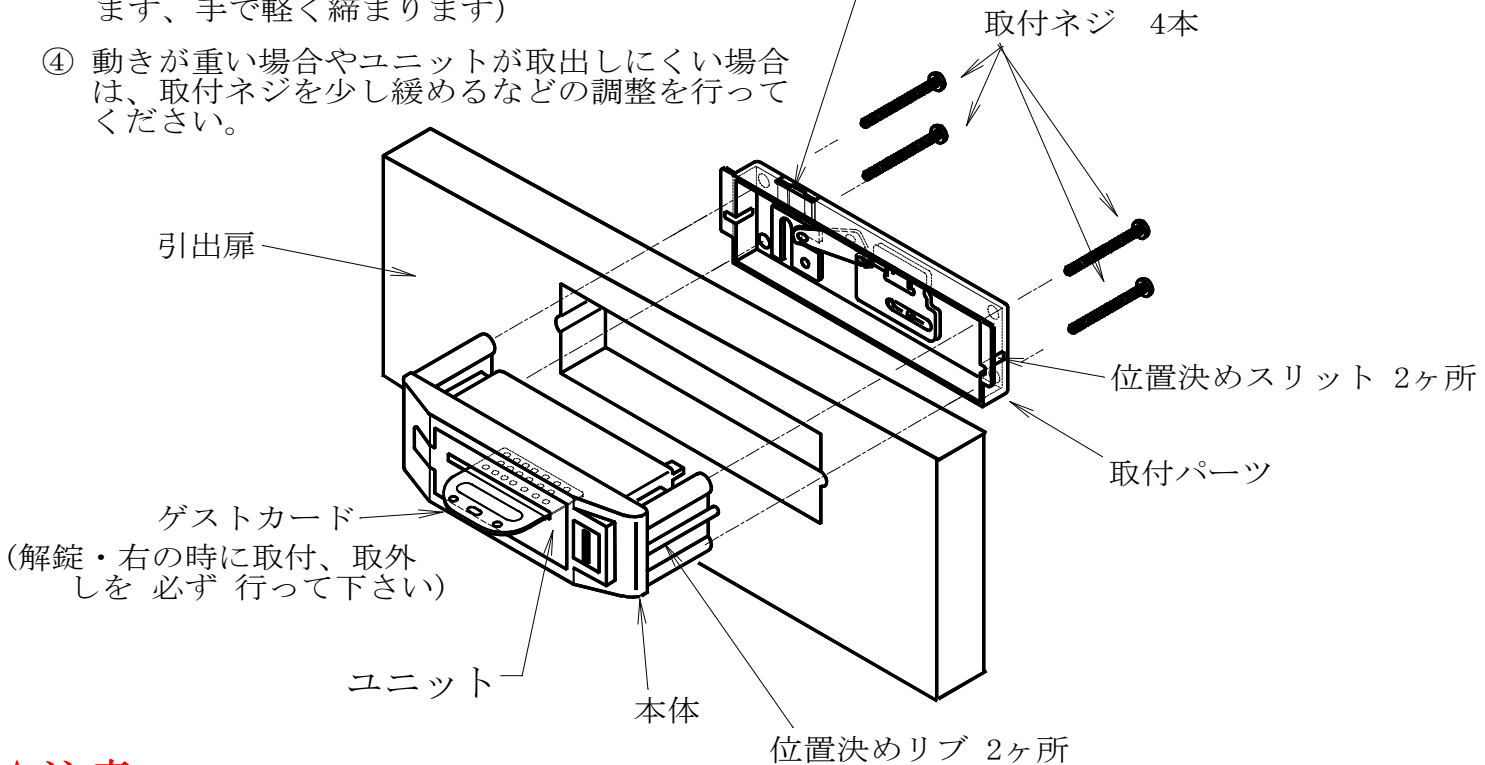
(断面図)



## ●取付方法

- ① 取付け穴位置に注意しながら本体を扉に挿しこむ。
- ② 取付パーツと、本体の位置決めを合わせて固定する。
- ③ 取付ネジで、締め付けてください。  
(締め付けトルクは、 $0.1\text{N}\cdot\text{m}$  を目安に倒れの無い様に、真直ぐ手でねじ込んでから締め付けてください。 **締め付け過ぎるとユニットが取り出せなくなります。** 取付パーツの合わせ目やビス穴付近が変形し動作不良や破損の原因になります、手で軽く締まります)
- ④ 動きが重い場合やユニットが取出しにくい場合は、取付ネジを少し緩めるなどの調整を行ってください。

引出へ本体取付、取外し・ユニットの取付、取外しの際は、ロック爪が下がっている事を、必ず確認のうえ行って下さい。



## ★注意！！

取付け後は、扉を開けた状態で必ず動作確認と、マスターキーでユニットが取り出せるか確認を行ってください。