

NSCカードユニット(木製引出直付用)

製品取扱説明書

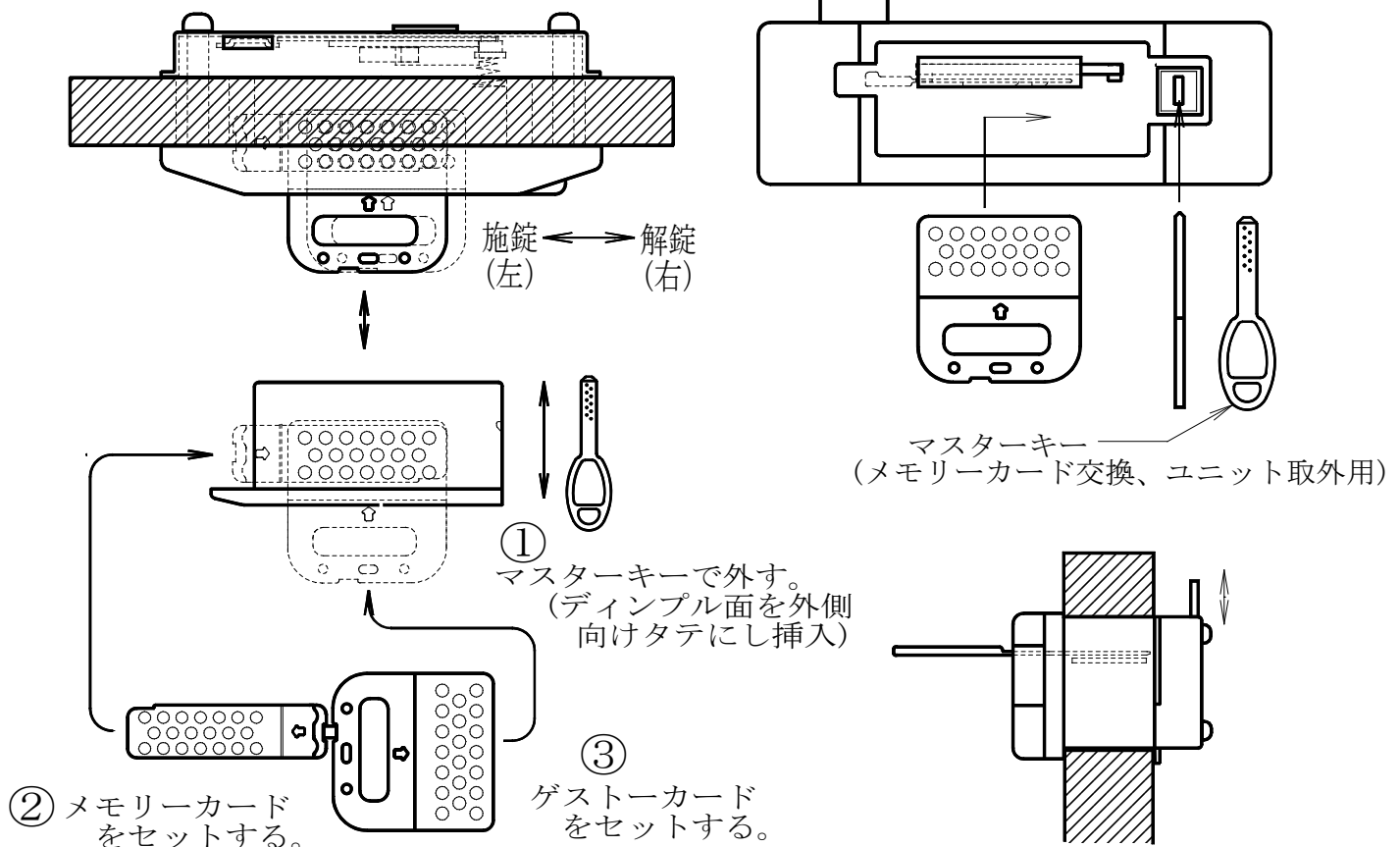
この度はNSCカードユニットをお買い上げいただきまして誠にありがとうございます。
この取扱説明書をよくお読みになりご理解のうえ正しくお使い下さい。
又、保証書とマスターキーを大切に保管いただき末永く御愛用いただける事願います。

★注意!! 誤った使用をしますと、けがをしたり損害をしたりしますので、必ずお守りください!!

- * 貴重品等の収納に使用しないで下さい。
- * ゲストカードを持って引き出し等を開けないで下さい。
- * ゲストカード等に衝撃与えると故障の原因になります。
- * 水にぬれたりすると、故障の原因になります。
- * 分解や改造をしないで下さい。破損やケガをする時があります。
- * メモリーカードをセットしてからゲストカードを操作してください。
- * マスターキーは、メモリーカード交換やユニットを取り外す時に使用します。
- * マスターキーは、ディンプル(皿モミ)面が外側(右側)になる様にし挿入してください。
- * ゲストカードとメモリーカードを分離し二つに折る時、バリ等に注意して下さい。

各製品の取扱方法 <使用時、カードは施錠時のみ抜き差しできます>

(カード交換の方法) *本体からユニット取外時は、必ずカードが右側(解錠状態)で行って下さい。



*カード交換後は、作動確認し必ずカードを右側(解錠状態)にしセット(戻す)して下さい。

(適応扉厚寸法図:18~25mmです)

2017.02.07